

## Описание

# Люк канализационный тяжелый на шарнире

Обозначение: Люк Т (С250)-К.7-60  
ГОСТ 3634-99/ГОСТ 3634-2019

Материал: Чугун Сч 20 ГОСТ 1412

Габаритные размеры:

Корпус:  $\Phi$  830x100 мм

Крышка:  $\Phi$  650 мм

Номинальная нагрузка: 25 тонн

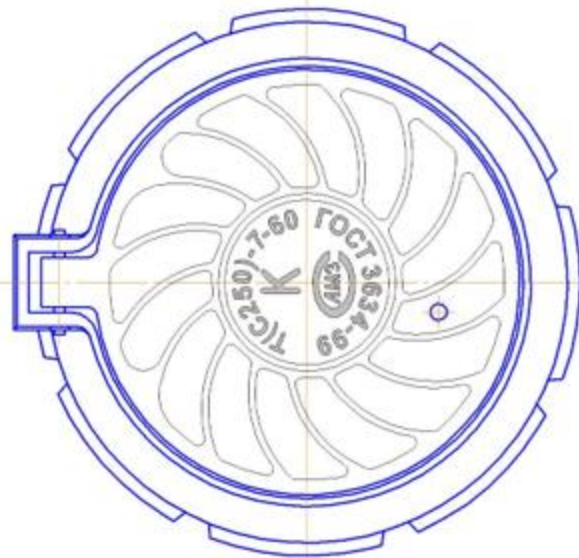
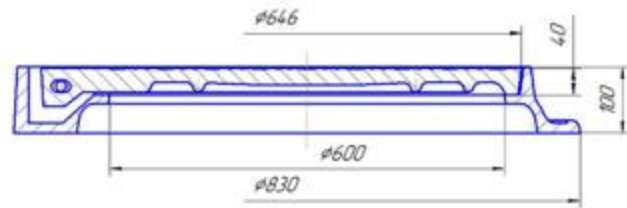
Масса изделия: 110 кг

Устанавливаются на колодцах сетей водопровода, канализации, тепло и газоснабжения на городских автодорогах с интенсивным движением.

Гарантийный срок эксплуатации - 3 года со дня ввода люков в эксплуатацию, но не более 5 лет со дня отгрузки предприятием-изготовителем.

Люки соответствуют требованиям ГОСТ 3634-99/ГОСТ 3634-2019.

Срок службы не менее 10 лет



 ТД «Регионстрой»

Екатеринбург(343)253-50-00 Пермь(342)276-40-11 Уфа(347)298-57-84 Тюмень(3452)53-11-52 Ижевск(3412)56-96-01 Самара(846)2052016