

Описание

Люк полимер-песчаный тип С (В90)

ТУ 23.69.19-001-40874499-2021

Технические характеристики:

Номинальная нагрузка 9 т

Диаметр корпуса – 750 мм.

Высота люка – 100 мм.

Внутренний диаметр – 560 мм.

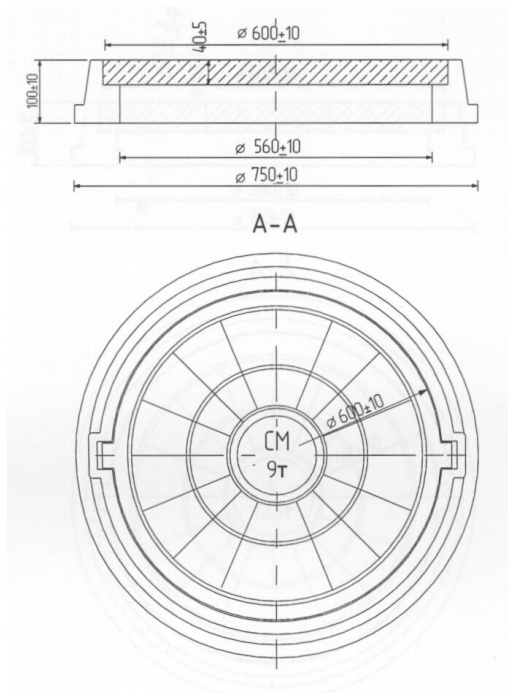
Диаметр крышки люка – 600 мм

Масса комплекта – 38 кг.

Температура эксплуатации от -40 до +40 гр С

Люк среднего типа, полимер-песчаный, предназначен для подземных коммуникаций тепловых, газовых, кабельных сетей, водопровода и канализации, расположенных на тротуарах, газонах.

Гарантийный срок эксплуатации изделия – 12 месяцев со дня ввода в эксплуатацию, но не более 18 месяцев со дня отгрузки.



 ТД «Регионстрой»

Екатеринбург(343)253-50-00 Пермь(342)276-40-11 Уфа(347)298-57-84 Тюмень(3452)53-11-52 Ижевск(3412)56-96-01 Самара(846)2052016